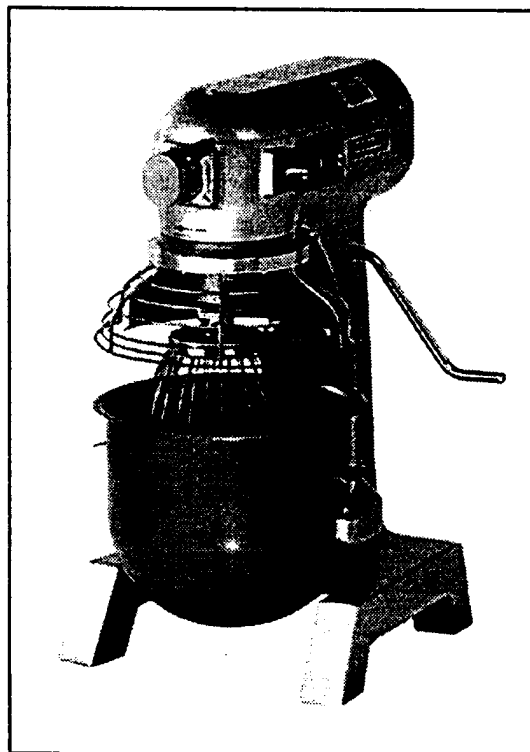


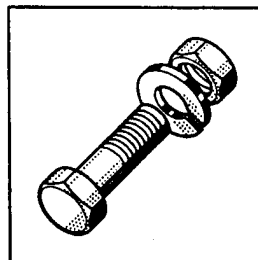
THIS MANUAL MUST NOT BE SENT OUT OR COPIED

HOBART



A-200

Spare Parts
Pièces Détachées
Ersatzteile



Electrical components listed in this catalogue are rated for the following supply voltages:

Les composants électriques énumérés dans ce catalogue sont prévus pour les tensions suivantes:

Die in diesem Katalog aufgeführten Elektroteile beziehen sich auf folgende Anschlußspannungen:

220V / 50Hz / 1P

220V / 50Hz / 3P

240V / 50Hz / 1P

240V / 50Hz / 3P

380V / 50Hz / 3P

415V / 50Hz / 3P

For other voltages, refer to the wiring diagram shipped with the machine.

Pour d'autres tensions, se référer au schéma électrique envoyé avec la machine.

Bei nicht aufgeführten Anschlußspannungen bitte den, der Maschine beigelegten, Schaltplan beachten.

Contents

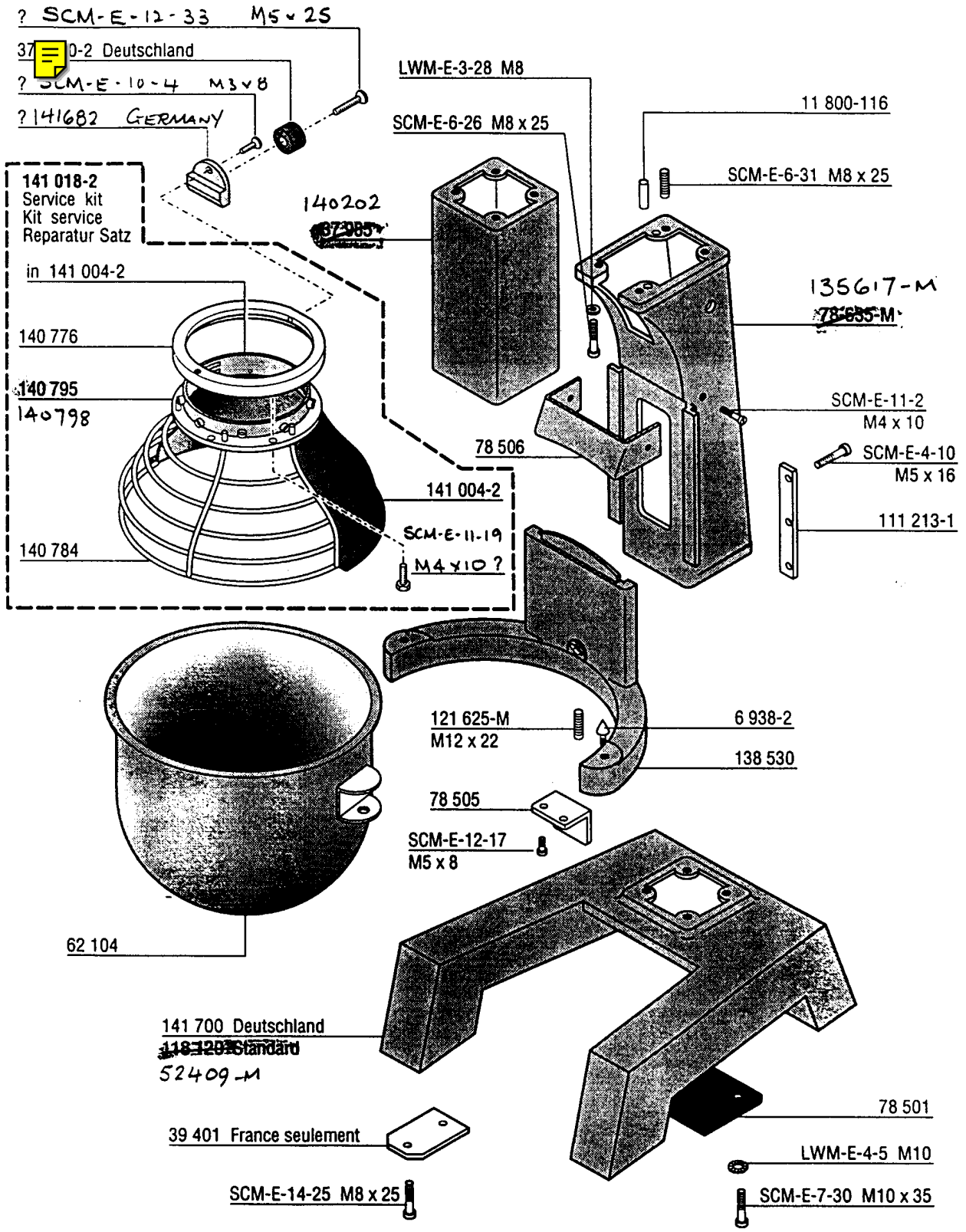
Base, pedestal & bowl unit	4
Bowl lift	5
Transmission case	6
Shifter unit	7
Planetary & attachment hub unit	8
Worm gear shaft	9
Transmission shaft	10
Centre shaft	11
Electrical parts GERMANY	12
Electrical parts UK. FRANCE	13
Agitators	14

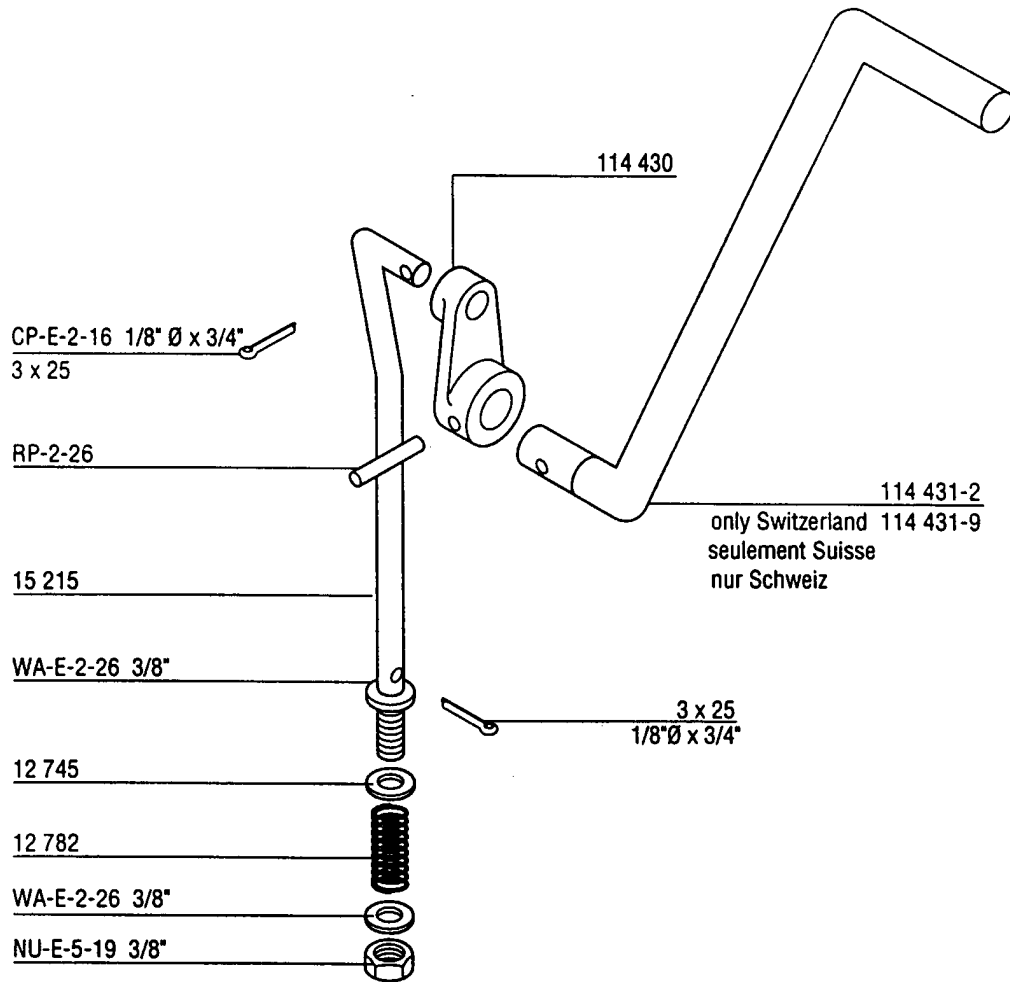
Sommaire

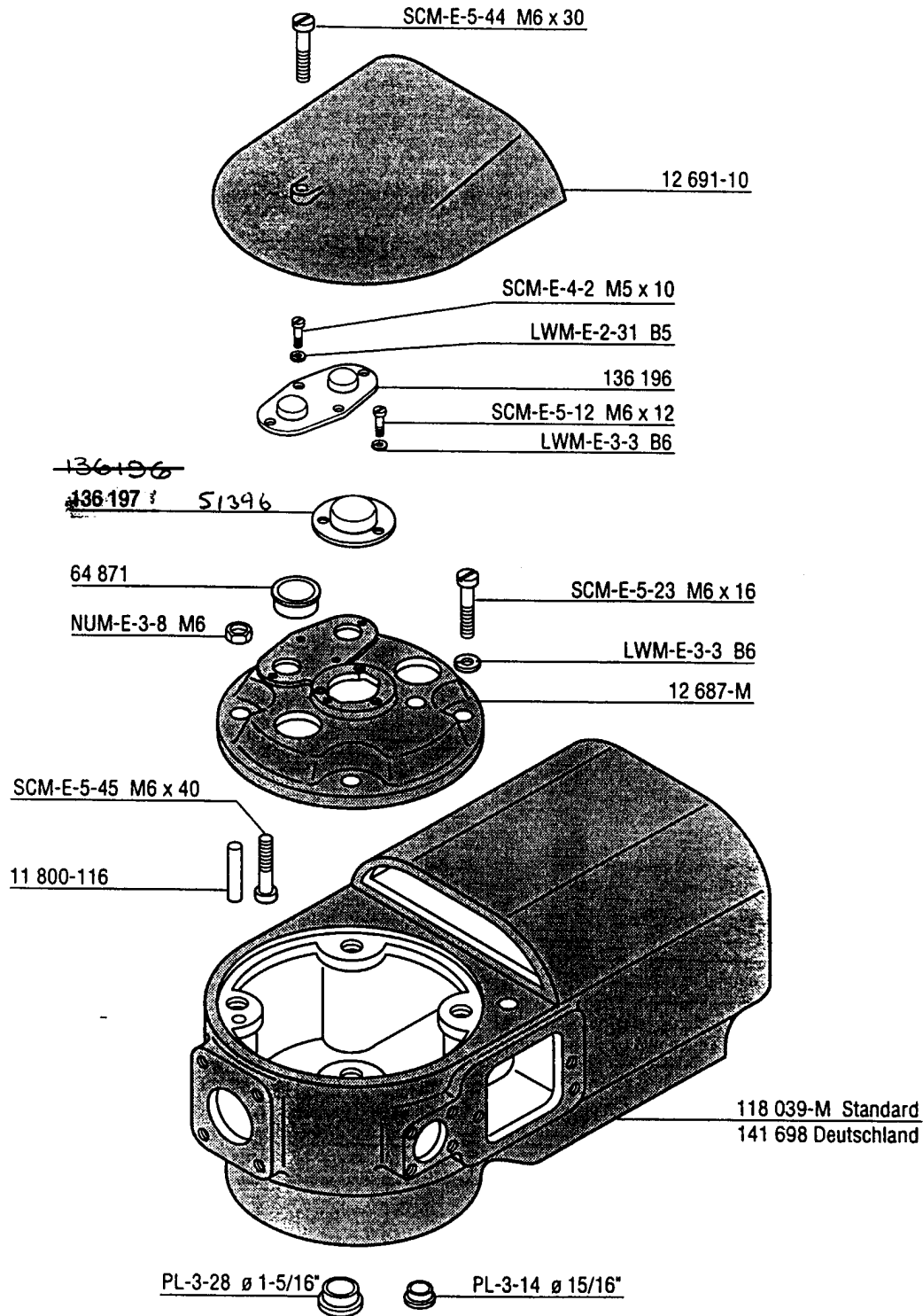
Base, colonne, support de bol	4
Relevage de bol	5
Bôte de vitesses	6
Changement de vitesses	7
Planétaire et canon prise-accessoires	8
Arbre roue hélicoïdale	9
Arbre intermédiaire	10
Arbre central	11
Auxiliaires électriques ALLEMAGNE	12
Auxiliaires électriques UK. FRANCE	13
Agitateurs	14

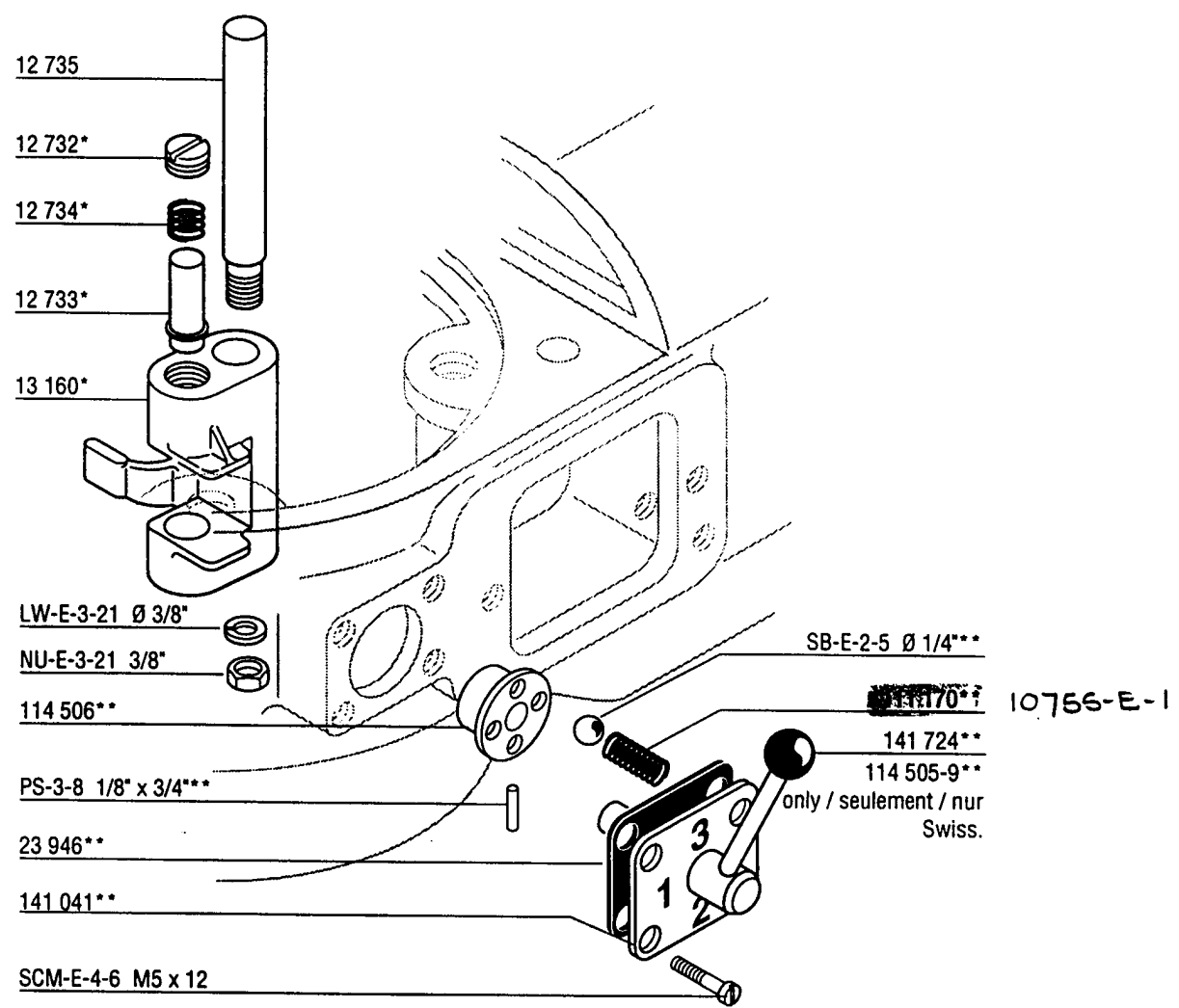
Inhalt

Fuß, Säule und Kesselhalter	4
Kesselheber	5
Antriebsgehäuse	6
Geschwindigkeitwahlschalter	7
Planetengezriebe und Ansatznabe	8
Schneckenradwelle	9
Antriebswelle	10
Getriebewelle	11
Elektroteile DEUTSCHLAND	12
Elektroteile UK. FRANKREICH	13
Rührwerkzeuge	14

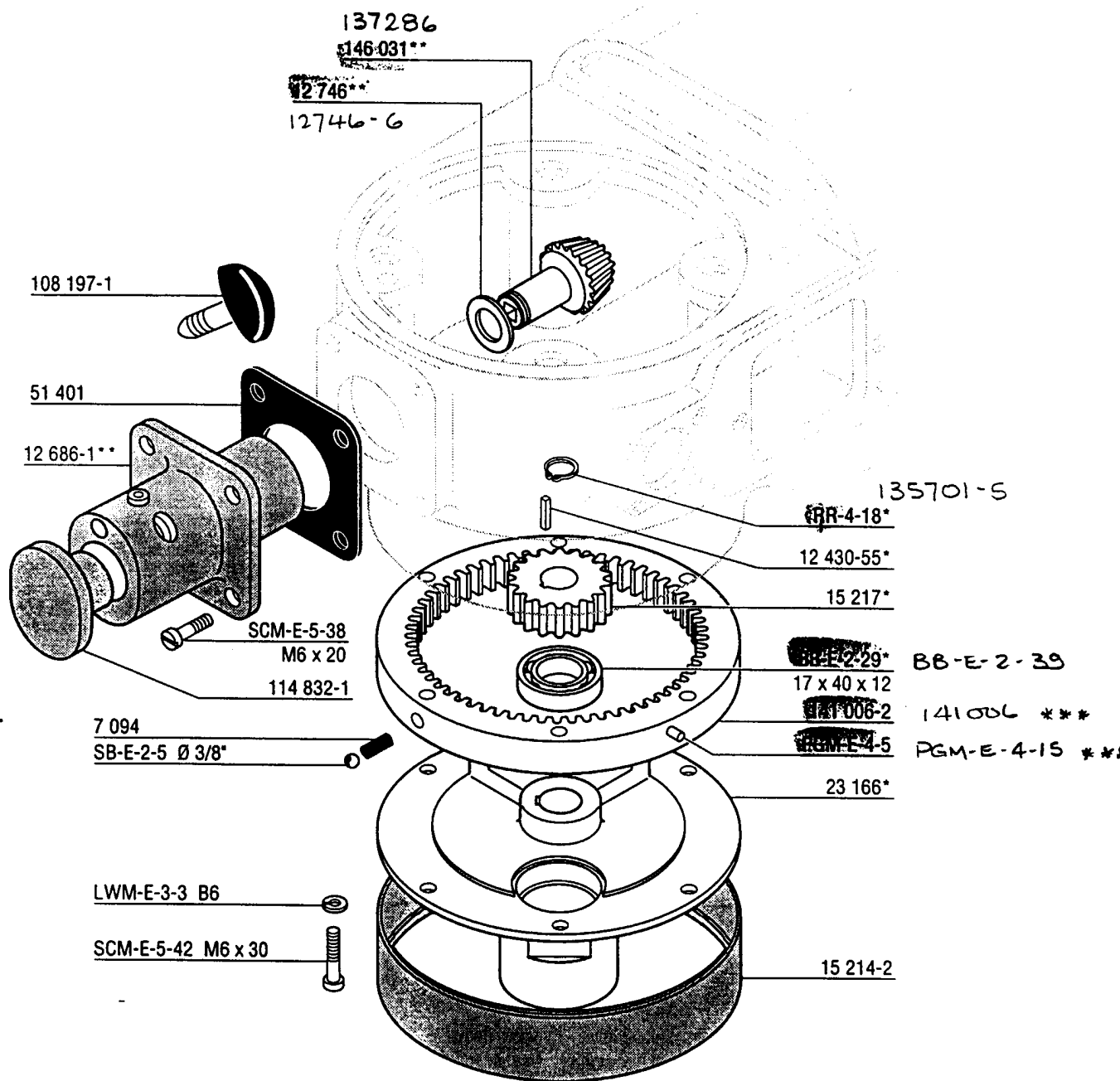






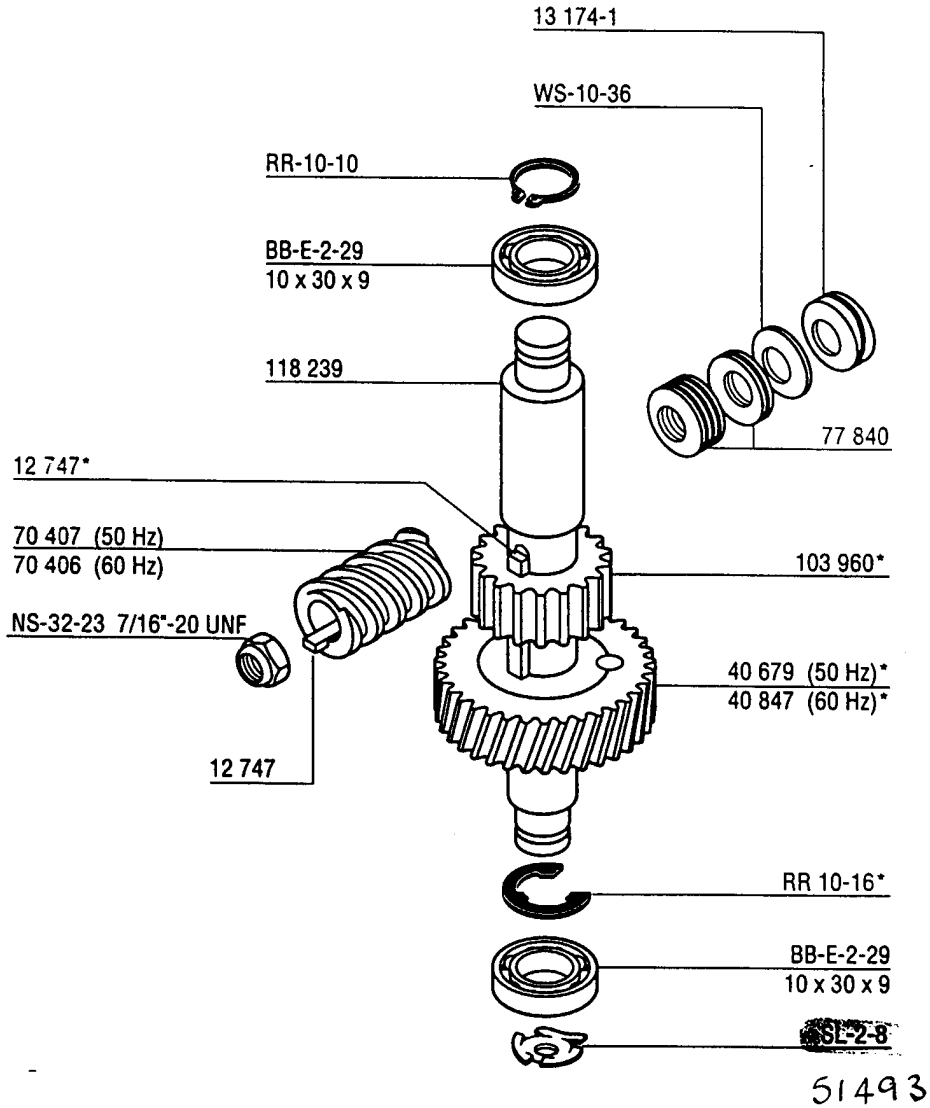


- | | | |
|-------------------|--|--|
| 88 795 | schifter yoke assembly
ensemble de la fourchette
Schalter komplett | (incl. items*)
(compr. réf.*)
(inkl. Teile*) |
| 137 900 | schifter, assembly
manette de vitesses, ensemble
Schaltermechanismus | (incl. items **)
(compr. réf.**)
(inkl. Teile **) |
| 799 999-10 | schifter, assembly
manette de vitesses, ensemble
Schaltermechanismus | (Swiss only) (incl. items **)
(Suisse seul.) (compr. réf. **)
(nur Schweiz) (inkl. Teile **) |

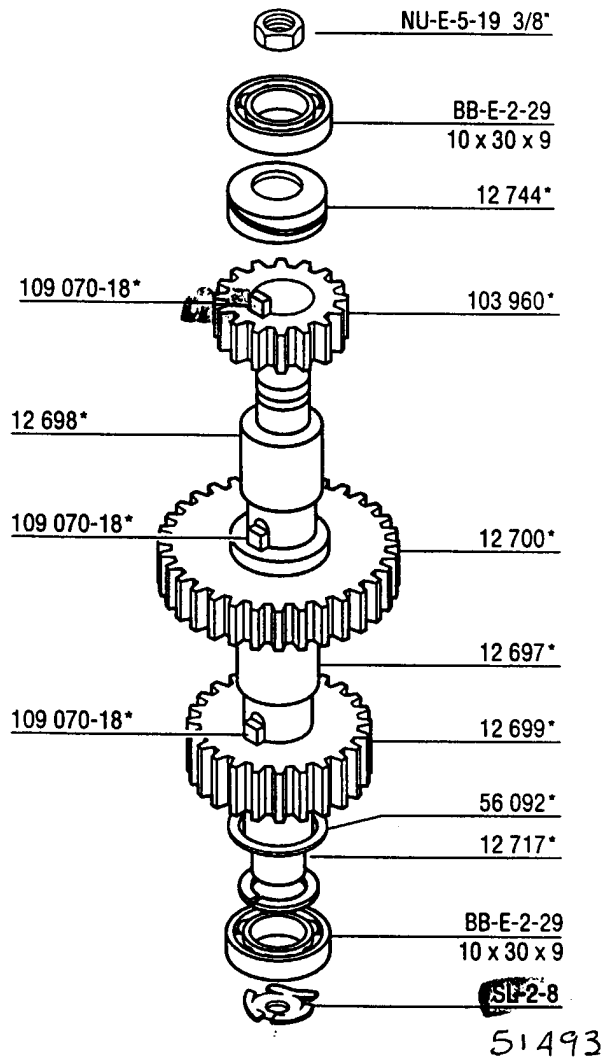


- 102778 planetary, assembly (incl. items*)
 136 279 planétaire, ensemble (compr. réf.**)
 Planetengetriebe, komplett (inkl. Teile*)
- 136 279 attachment hub, sub-assembly (incl. items **)
 canon prise accessoires, sous-ensemble (compr. réf.**)
 Ansatznabe, Untergruppe (inkl. Teile **)

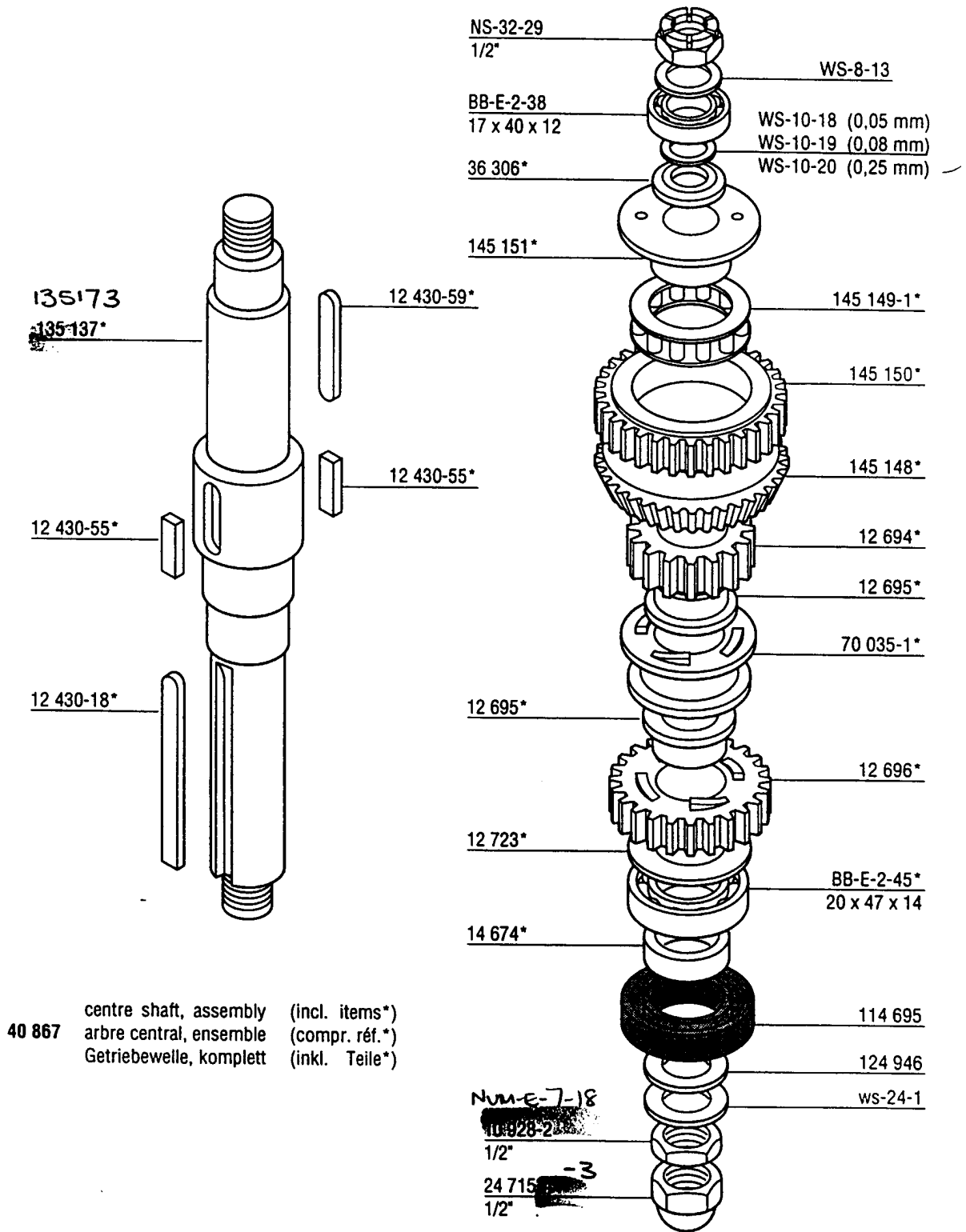
141007-2 INT GEAR S/ASSY
 (inc items ***)



- | | | | |
|-----------|--|--|-------|
| 136 157-1 | worm gear shaft, assembly
arbre roue hélicoïdale, ensemble
Schneckenradwelle, komplett | (incl. items*)
(compr. réf.)*
(inkl. Teile*) | 50 Hz |
| 136 157-2 | worm gear shaft, assembly
arbre roue hélicoïdale, ensemble
Schneckenradwelle, komplett | (incl. items*)
(compr. réf.)*
(inkl. Teile*) | 60 Hz |



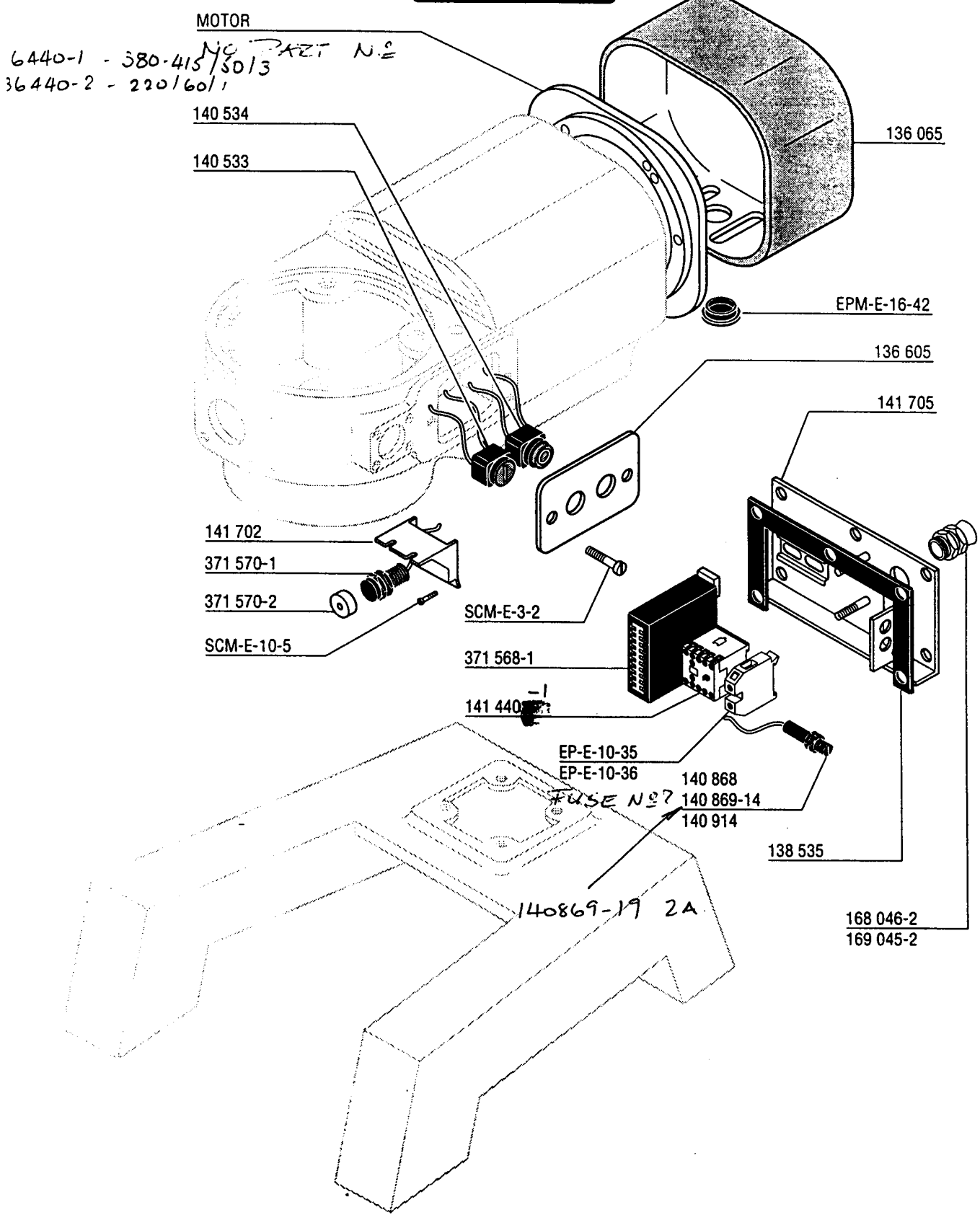
102 774-2	transmission shaft, assembly arbre intermédiaire, ensemble Antriebswelle, komplett	(incl. items*) (compr. réf.) (inkl. Teile*)
-----------	--	---



40 867 centre shaft, assembly (incl. items*)
 arbre central, ensemble (compr. réf.*)
 Getriebewelle, komplett (inkl. Teile*)

36439-1 110/50/1
36439-3 220-240/50/1
36439-5 220/60/1

DEUTSCHLAND



UNITED KINGDOM
FRANCE

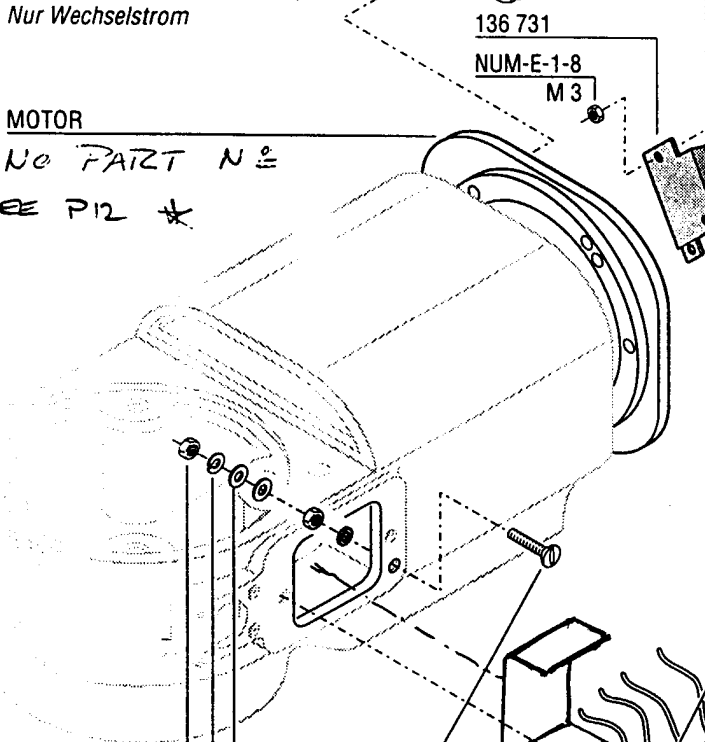
- 135 842-1 (110/50/1)
- 135 842-4 (115/60/1)
- 135 842-7 (200, 220/50/1, 220/50/2, 220/50/3)
- 135 842-8 (220/60/1, 220/60/3)
- 135 842-10 (240/50/1, 240/50/3)
- 135 842-11 (308, 415/50/3)

- SCM-E-3-32
- M 4 x 25 DIN 84-A2
- 136 067-1 (200, 220, 240/50/1, 220/60/1)
- 136 067-2 (110/50/1, 115/60/1)
- 136 068
- only 1 phase motor
seulement pour moteur monophasé
Nur Wechselstrom

MOTOR

No PART N°

* SEE P12 *



NUM-E-2-27 M 5

LWM-E-2-31 Ø 5

WAM-E-8-21 Ø 5

SCM-E-4-22
M 5 x 25 DIN 963

140 779

140 783
140 797

SCM-E-3-46

136 731

NUM-E-1-8
M 3

LWM-E-1-8 Ø 3

SCM-E-1-5
M 3 x 8 DIN 85-A2

136 065

SCM-E-12-2
M 5 x 14

EPM-E-11-12

136 239 UK

136 745-4 FRANCE

136 240 UK

136 744-4 FRANCE

EPM-E-11-13

SCM-E-4-3
M 5 x 8 DIN 85-A2

LWM-E-2-31 Ø 5

140 533

140 534

136 605

SCM-E-3-2

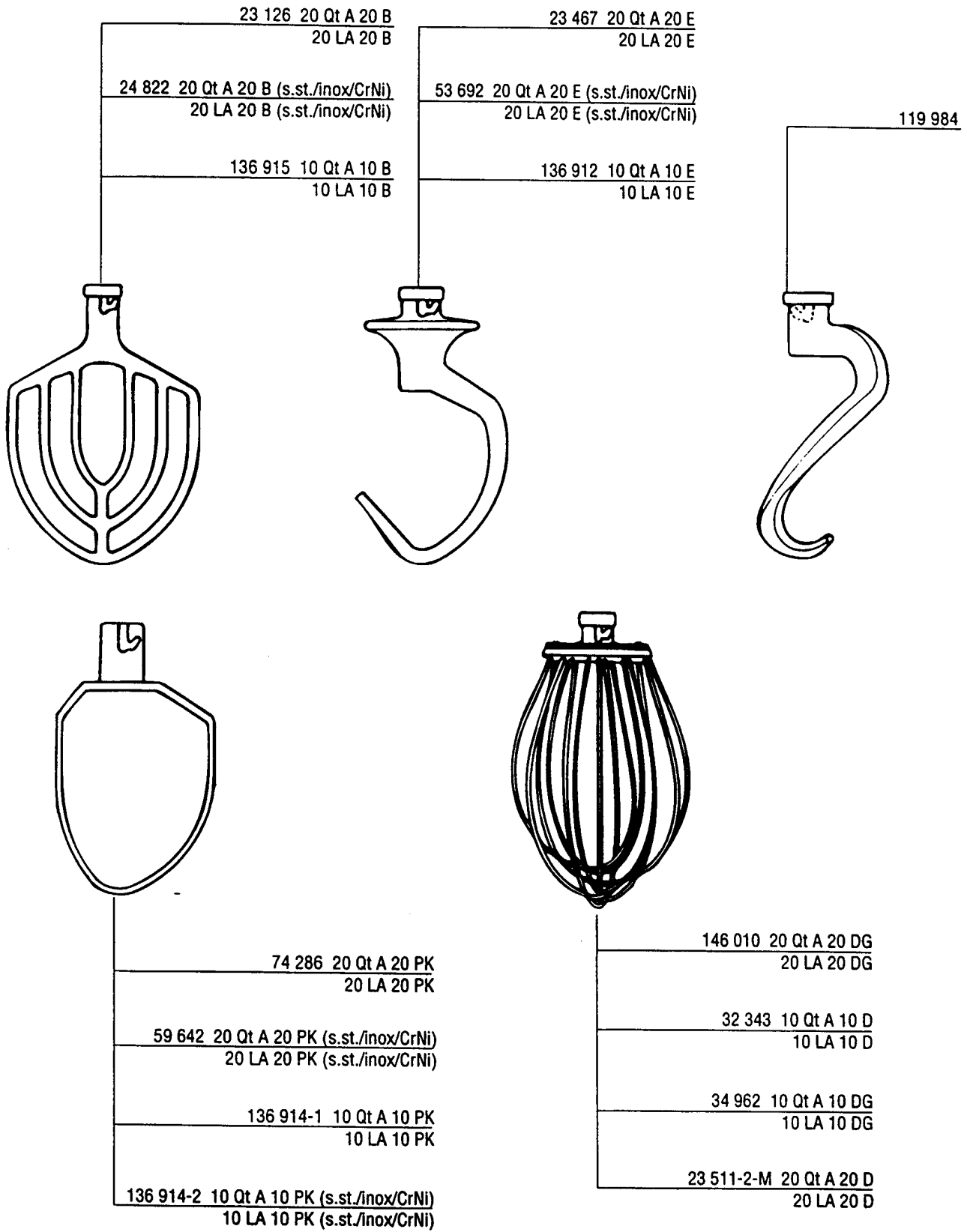
insulator for switch
isolant d'interrupteur
Schalter - Abdichtung

137346

WHERE?
PICTURE?

BOWL GUARD
AND " YOKE

* NOTE THIS INSULATOR IS
GLUED TO TRANSCAPE
WITH DOUBLE SIDED TAPE 13



As continued product improvement is a policy of HOBART, specifications are subject to change without notice.

Ce catalogue n'est pas contractuel. HOBART se réserve le droit, et sans préavis, d'apporter toutes modifications ou améliorations à ses matériels.

HOBART behält sich das Recht vor, an allen Produkten technische Änderungen und Verbesserungen ohne Ankündigung vorzunehmen.