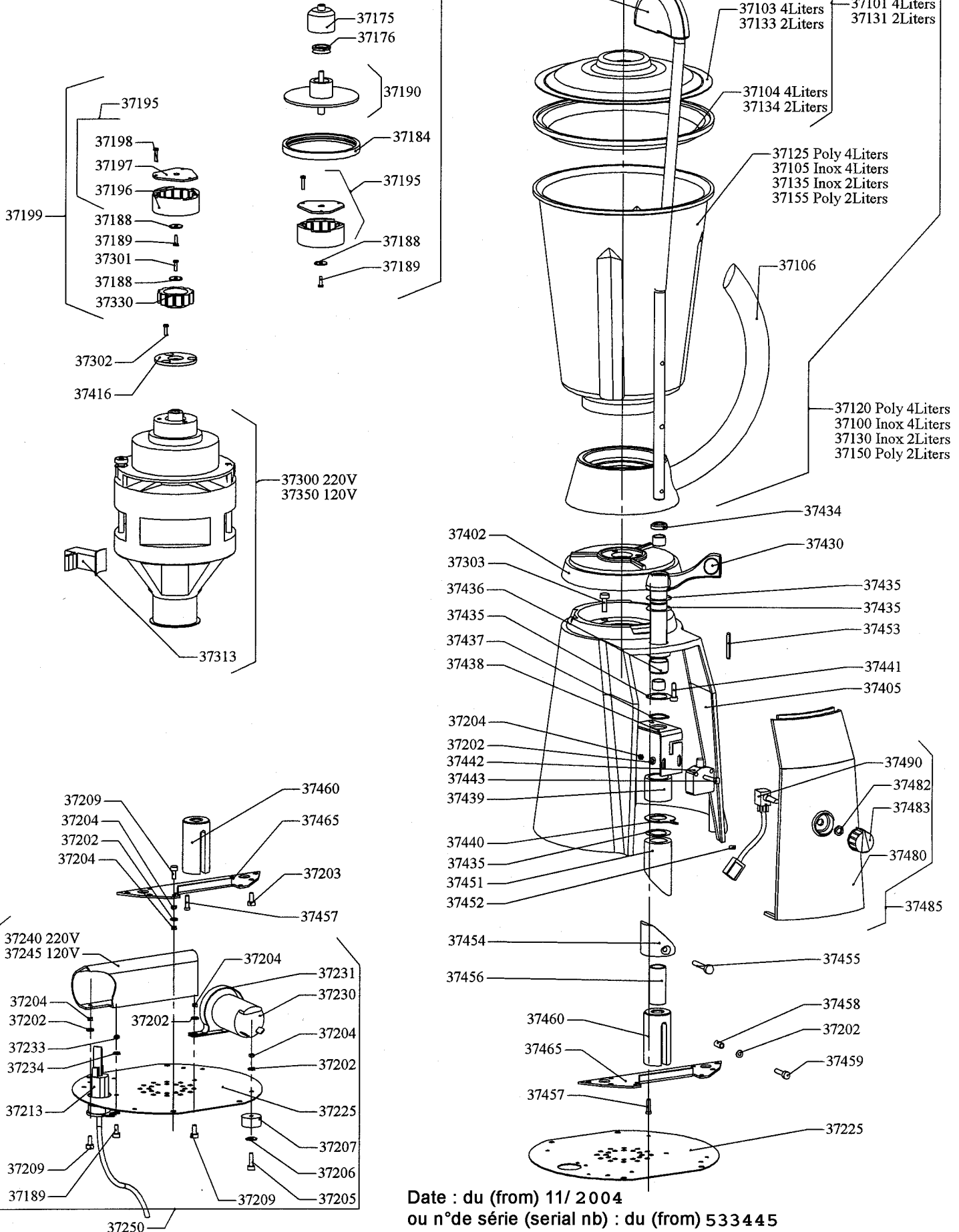


Mixer n°37



Date : du (from) 11/ 2004
ou n°de série (serial nb) : du (from) 533445